

ตารางแสดงวงเงินงบประมาณที่ได้รับจัดสรรและราคากลางในงานจ้างก่อสร้าง

1. ชื่อโครงการ...ก่อสร้างถนนแอลพีธดติกคอนกรีตภายในหมู่บ้านแก้งตาไส หมู่ที่ 7 สายทางสะพานข้ามน้ำพรม บ้านแก้งตาไส ถึงทางกลางบ้าน (ต่อจากสายเดิม) / หน่วยงาน.. อบต.โนนทอง อ.เกษตรสมบูรณ์ จ.ชัยภูมิ
2. วงเงินงบประมาณที่ได้รับจัดสรร....งบประมาณทั้งสิ้น 380,000 บาท
3. ลักษณะงานโดยสังเขป...ประเภทงานถนน..
4. ราคากลางคำนวณ ณ วันที่ 16 มกราคม 2561 งบประมาณทั้งสิ้น 380,000 บาท
5. บัญชีประมาณราคากลาง
  - 5.1 .....ปร. 4.....
  - 5.2 .....ปร. 5.....
  - 5.3 .....
6. รายชื่อคณะกรรมการกำหนดราคากลาง.....

1. นายอรรถพล สมัตถะ	ผู้อำนวยการกองช่าง	ประธานกรรมการ
2. นางสาวศิริัญญา เจริญศักดิ์	หัวหน้าสำนักปลัด	กรรมการ
3. นางสาวดารารัตน์ พรศิริดาราร	ผู้อำนวยการกองสวัสดิการสังคม	กรรมการ


**สรุปประมาณราคา**

โครงการ ก่อสร้างถนนแอสฟัลต์ติกคอนกรีตภายในหมู่บ้าน บ้านแก่งตาตไซ หมู่ที่ 7 สายทางสะพานข้ามน้ำพรม บ้านแก่งตาตไซ ถึง ทางกลางบ้าน (ต่อจากสายทางเดิม)  
 ปริมาณงาน ขนาดผิวจราจรกว้าง 5.00 เมตร ยาว 230 เมตร ทน 0.05 เมตร หรือมีพื้นที่ในการซ่อมสร้างไม่น้อยกว่า 1,150.00 ตารางเมตร  
 (รายละเอียดตามปริมาณงานและแบบแปลนที่กำหนด)  
 สถานที่ก่อสร้าง บ้านแก่งตาตไซ หมู่ที่ 7 ตำบลโนนทอง อำเภอเกษตรสมบูรณ์ จังหวัดชัยภูมิ  
 ประมาณการเมื่อวันที่ สิงหาคม 2560

ที่	รายการ	รวมค่างานต้นทุน	Factor F	รวมค่างานก่อสร้าง	หมายเหตุ
1	ค่างานต้นทุนงานทาง	280,025.00	1.3624	381,506.06	Factor F - เงินล่วงหน้าจ่าย 0% - ดอกเบี้ยเงินกู้ 6 % - เงินประกันผลงานหัก 0% - ภาษีมูลค่าเพิ่ม 7%
2	งานป้ายโครงการ จำนวน 1 ป้าย	3,000.00		-	
สรุป	รวมเป็นค่าก่อสร้าง			381,506.06	
	คิดเป็นเงินค่าก่อสร้างประมาณ			380,000.00	
ตัวอักษร = สามแสนแปดหมื่นบาทถ้วน					

ลงชื่อ  ประมาณการ/ ตรวจสอบ  
 (นายอรรถพล สมัตตะ)

ผอ.กองช่าง อบต.โนนทอง

ลงชื่อ  เห็นชอบ  
 (นายประสาท ม่วงศิลป์)

ปลัดองค์การบริหารส่วนตำบลโนนทอง

ลงชื่อ  อนุมัติ  
 (นายสมาน สุธรรมาภิวัฒน์)

นายกองค์การบริหารส่วนตำบลโนนทอง

รายละเอียดการประมาณราคา

ปร.4

โครงการ ก่อสร้างถนนแอสฟัลท์ติกคอนกรีตภายในหมู่บ้าน บ้านแก่งตาตไซ หมู่ที่ 7 สายทางสะพานข้ามน้ำพรม บ้านแก่งตาตไซ ถึง ทางกลางบ้าน (ต่อจากสายทางเดิม)  
 ปริมาณงาน ขนาดผิวจราจรกว้าง 5.00 เมตร ยาว 230 เมตร หนา 0.05 เมตร หรือมีพื้นที่ในการซ่อมสร้างไม่น้อยกว่า 1,150.00 ตารางเมตร  
 (รายละเอียดตามปริมาณงานและแบบแปลนที่กำหนด)

สถานที่ก่อสร้าง บ้านแก่งตาตไซ หมู่ที่ 7 ตำบลโนนทอง อำเภอเกษตรสมบูรณ์ จังหวัดชัยภูมิ  
 ประมาณการเมื่อวันที่ สิงหาคม 2560

ที่	รายการ	จำนวน	หน่วย	ราคาวัสดุ-ค่าแรง-ต่อหน่วย			จำนวนเงิน (บาท)	หมายเหตุ
				วัสดุ	ค่าแรง	รวม		
1	<b>งานผิวทาง</b>							
	2.1 Prime Coat	-	ตร.ม.	-	-	-	-	
	2.2 Tack Coat	1,150	ตร.ม.	11.89	6.22	18.11	20,826.50	
	2.3 Asphaltic Concrete							
	- Asphaltic Concrete (ปูบน Prime Coat)	-	ตร.ม.	-	-	-	-	
	- Asphaltic Concrete (ปูบน Tack Coat)	1,150	ตร.ม.	200.92	9.97	210.89	242,523.50	5 ซม.
	2.4 Slurry Seal	-	ตร.ม.	-	-	-	-	
	2.5 Cape Seal	-	ตร.ม.	-	-	-	-	
2	<b>งานผิวไหล่ทาง</b>							
	3.1 Prime Coat	-	ตร.ม.	-	-	-	-	
	3.2 Tack Coat	-	ตร.ม.	-	-	-	-	
	3.3 Asphaltic Concrete							
	- Asphaltic Concrete (ปูบน Prime Coat)	-	ตร.ม.	-	-	-	-	5 ซม.
	- Asphaltic Concrete (ปูบน Tack Coat)	-	ตร.ม.	-	-	-	-	5 ซม.
	3.4 Slurry Seal	-	ตร.ม.	-	-	-	-	
	3.5 Cape Seal	-	ตร.ม.	-	-	-	-	
3	<b>งานตีเส้นจราจร</b>							
	4.1 สีเทอร์โมพลาสติก	58	ตร.ม.	290.00	-	290.00	16,675.00	10 ซม.
	4.2 สี Traffic Paint	-	ตร.ม.	-	-	-	-	(รายละเอียด 3 ม. เส้น 1 ม.)
	4.3 Rumble Strips	-	ตร.ม.	-	-	-	-	
	4.4 ทางม้าลาย	-	แห่ง	-	-	-	-	
	<b>รวม</b>						280,025.00	

ประมาณราคา.....

(นายบรรณพล สมัตตะ)

ผอ.กองช่าง อบต.โนนทอง

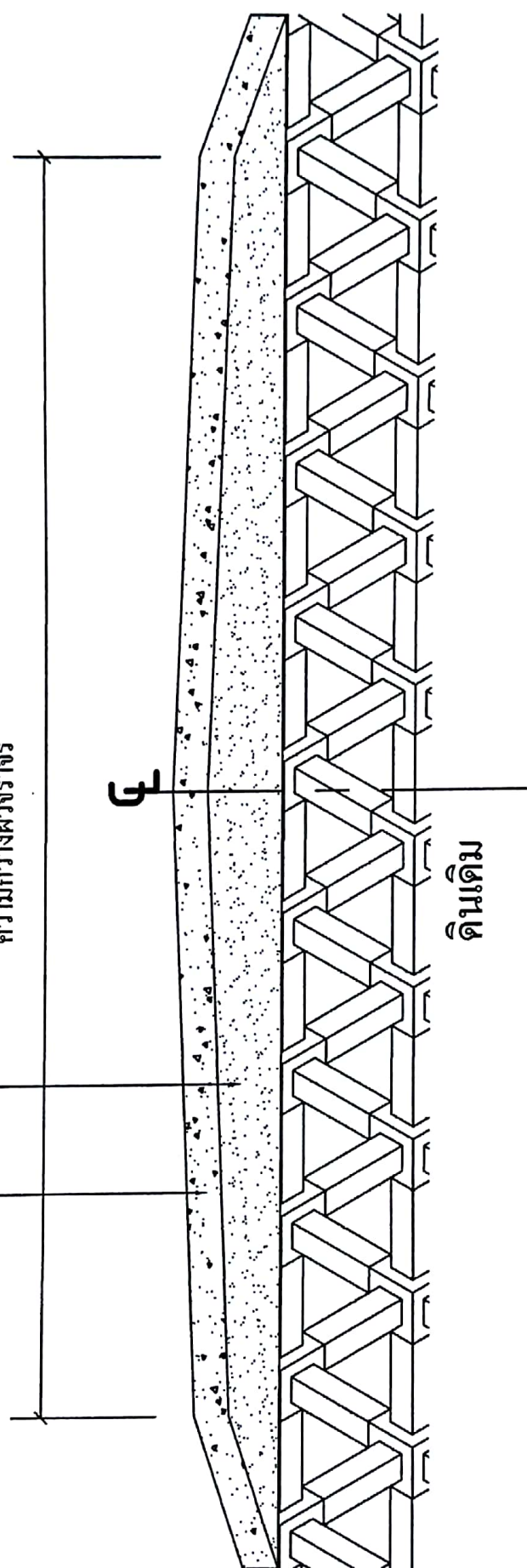
ชั้นพื้นผิวจราจร แอสฟัลต์ติกคอนกรีต หนา 0.05 เมตร

ชั้นรองพื้นทาง คอนกรีตเสริมเหล็ก

ความกว้างผิวจราจร

๕

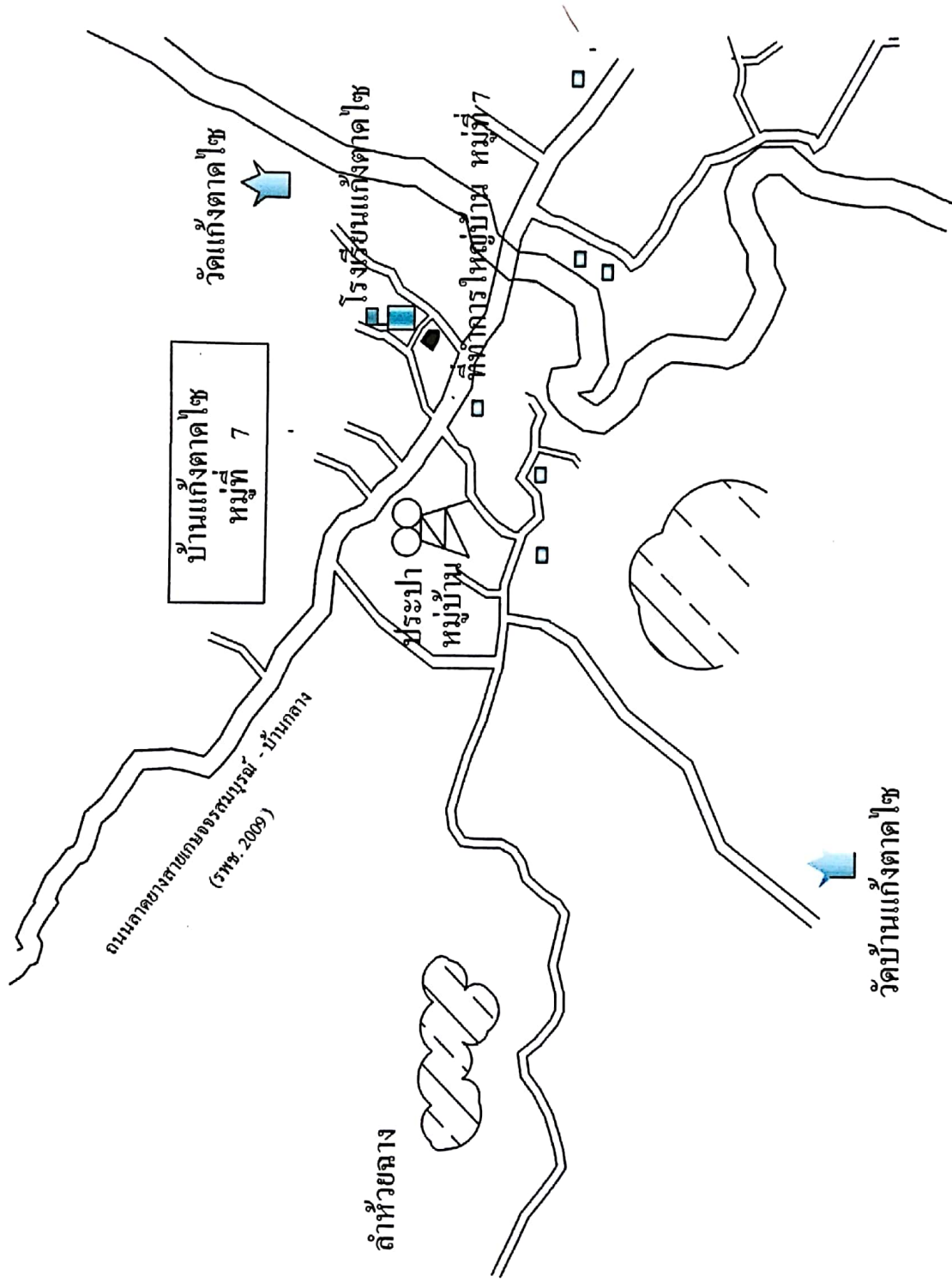
ดินเดิม



แสดงแบบรูปตัดถนน เสริมผิวจราจรแอสฟัลต์ติกคอนกรีต



หน่วยงาน องค์การนิสิตส่วนกลางในเขตฯ	
ยศคุณแบบ จนพณบดี ( สุนทรกิจ )	
สถานที่ก่อสร้าง ณ ที่ทำการ อบต. ไบบอง อ.กาฬสินธุ์ จ.ร้อยเอ็ด	
ผู้จัดทำแบบ นายวิมลเดช เกตุอุไรพงษ์ วิชาโยธา	
ผู้ตรวจ นายธรรมพรอด อดิยะ วิชาโยธา	
กำหนดมอบ นายประจักษ์ มั่งคั่งปวี วิชาโยธา	
อนุมัติ นายทองคำ อินทพงษ์ วิชาโยธา	



แผนที่บ้านแก่งตาไซ หมู่ที่ 7 ตำบลโนนทอง อำเภอเกษตรสมบูรณ์ จังหวัดชัยภูมิ.